

TCVN

TIÊU CHUẨN QUỐC GIA

TCVN 13354: 2021

Xuất bản lần 1

**CÔNG TRÌNH PHÒNG CHÁY, CHỮA CHÁY RỪNG -
BIỂN BÁO**

Forest fires prevention and fighting construction - Signboard

HÀ NỘI - 2021

Lời nói đầu

TCVN 13354: 2021 do Trường Đại học Lâm nghiệp biên soạn, Bộ Nông nghiệp và Phát triển nông thôn đề nghị, Tổng cục tiêu chuẩn và Đo lường chất lượng thẩm định, Bộ Khoa học và Công nghệ công bố.

Công trình phòng cháy, chữa cháy rừng - Biển báo

Forest fires prevention and fighting construction - Signboard

1 Phạm vi áp dụng

Tiêu chuẩn này quy định các yêu cầu kỹ thuật và phương pháp kiểm tra đối với biển báo hiệu cấp dự báo cháy rừng và biển cấm lửa trong hoạt động phòng cháy, chữa cháy rừng.

2 Thuật ngữ và định nghĩa

Tiêu chuẩn sử dụng các thuật ngữ và định nghĩa sau:

2.1

Biển báo hiệu cấp dự báo cháy rừng (*Forest fire danger sign*)

Biển hiệu thông báo các nội dung bằng chữ, hình vẽ về cấp dự báo nguy cơ cháy rừng trong hoạt động phòng cháy, chữa cháy rừng.

2.2

Biển cấm lửa (*Forest fire prohibition sign*)

Biển hiệu thông báo các nội dung bằng chữ, hình vẽ về việc cấm sử dụng lửa ở trong rừng thuộc các hoạt động phòng cháy, chữa cháy rừng.

2.3

Chiều cao biển (*Height of signboard*)

Khoảng cách từ mặt đất đến mép phía trên của biển báo.

2.4

Chiều rộng biển (*Width of signboard*)

Khoảng cách từ mép trái sang mép phải của biển báo.

3 Yêu cầu chung

TCVN 13354: 2021

3.1 Biển báo hiệu cấp dự báo cháy rừng

Yêu cầu kỹ thuật đối với biển báo hiệu cấp dự báo cháy rừng được quy định tại Bảng 1.

Bảng 1 – Yêu cầu đối với biển báo hiệu cấp dự báo cháy rừng

Tiêu chí	Yêu cầu
Điều kiện lắp đặt	Diện tích tối thiểu 1.000ha lắp đặt 1 biển. Đối với các khu rừng có diện tích nhỏ hơn nhưng có nguy cơ cháy cao, riêng biệt và không liền vùng, liền khoảnh với lô cận cảnh báo có thể lắp đặt 01 biển.
Vị trí lắp đặt	Đặt ở vị trí gần đường đi, dễ quan sát thấy tại cửa rừng, ven rừng.
Hình dạng	Hình chữ nhật
Vật liệu	Biển làm bằng vật liệu bền chắc, có thể cất giữ trong mùa mưa
Kích thước biển báo	Kích thước biển báo hiệu cấp dự báo cháy rừng theo quy định tại Phụ lục A, Hình A.1
Nội dung thể hiện	<p>Chữ viết to, đậm, dễ đọc, dễ nhớ hoặc ghi các ký hiệu mức độ nguy hiểm cháy rừng theo màu sắc với 5 cấp dự báo theo kích cỡ bằng nhau. 5 màu đặc trưng 5 cấp dự báo cháy rừng được thiết kế trên hệ màu CKMY, trong đó C (Cyan) là màu xanh lơ, K (Key) là màu đen, M (Magenta) là màu hồng sẫm, Y (Yellow) là màu vàng. Với màu và thành phần thang màu cụ thể như sau:</p> <ul style="list-style-type: none">- Cấp I : Ít có khả năng cháy rừng : màu xanh nhạt với thành phần màu (C : 100% ; M : 87% ; Y : 45% ; K : 31%)- Cấp II : Có khả năng cháy : màu xanh đậm với thành phần màu C : 57% ; M : 0% ; Y : 53% ; K : 49%- Cấp III : Có khả năng dễ cháy : màu vàng với thành phần màu C : 0% ; M : 22% ; Y :100% ; K : 5%- Cấp IV : Có khả năng cháy lớn : màu đỏ với thành phần màu C : 0% ; M : 85% ; Y : 100% ; K : 0%- Cấp V : Có khả năng cháy lớn và lan tràn nhanh : màu đỏ đậm với thành phần màu C : 0% ; M :88% ; Y : 88% ; K : 20% <p>(Nội dung thể hiện biển báo hiệu cấp dự báo cháy rừng quy định tại Phụ lục A).</p>

3.2 Biển cấm lửa

Yêu cầu kỹ thuật đối với biển cấm lửa được quy định tại Bảng 2.

Bảng 2 – Yêu cầu đối với biển cấm lửa

Tiêu chí	Yêu cầu
Điều kiện lắp đặt	Tất cả các diện tích rừng có nguy cơ cháy rừng từ nguồn lửa do con người sử dụng ở trong rừng
Vị trí lắp đặt	Đặt ở các vị trí dễ nhìn thấy tại cửa rừng, ven rừng, ven đường đi.
Hình dạng	Hình tam giác đều
Vật liệu	Biển làm bằng vật liệu bền chắc
Kích thước biển báo	Kích thước biển cấm lửa theo quy định chi tiết tại Phụ lục A, Hình A.2
Nội dung thể hiện	Nội dung thể hiện biển cấm lửa theo quy định tại Phụ lục A, Hình A.2

4 Phương pháp kiểm tra

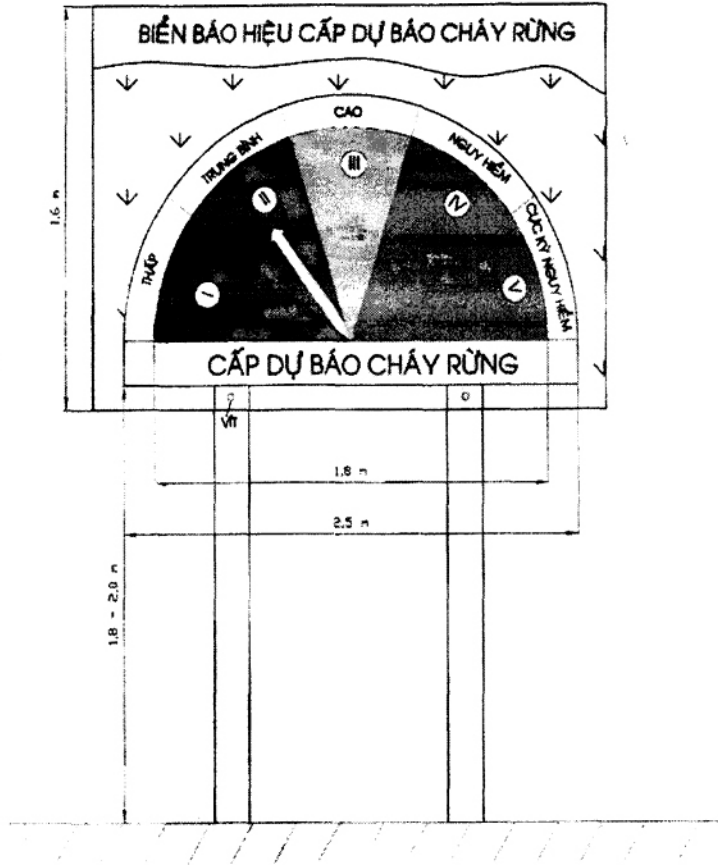
Phương pháp kiểm tra các yêu cầu của biển báo hiệu cấp dự báo cháy rừng và biển cấm lửa được quy định tại Bảng 3.

Bảng 3 - Phương pháp kiểm tra

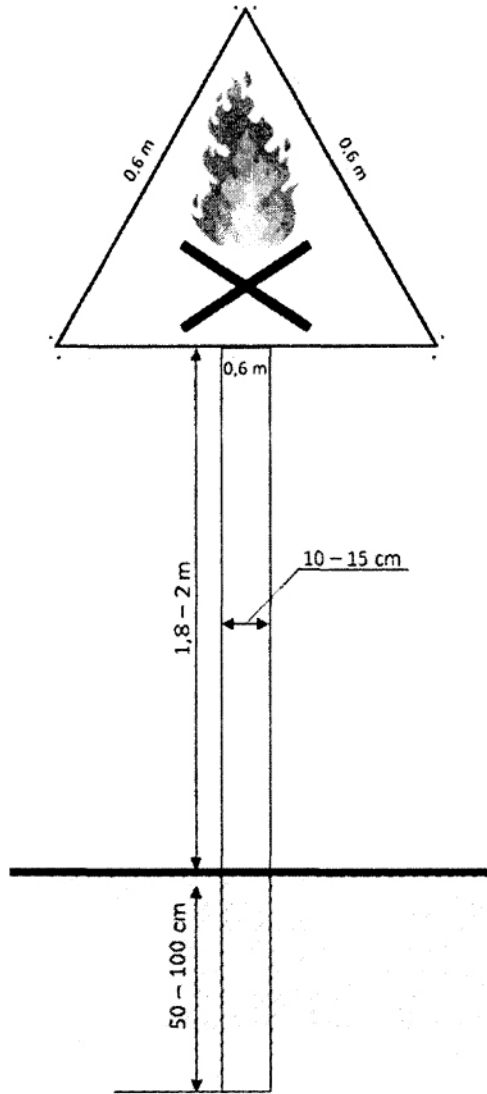
Tiêu chí	Phương pháp kiểm tra	Dung lượng mẫu kiểm tra
Điều kiện lắp đặt	Sử dụng hồ sơ thiết kế được cơ quan có thẩm quyền phê duyệt kết hợp kiểm tra ngoài thực địa.	Kiểm tra toàn bộ biển báo.
Vị trí lắp đặt	Sử dụng hồ sơ thiết kế được cơ quan có thẩm quyền phê duyệt, kết hợp kiểm tra ngoài thực địa.	Kiểm tra toàn bộ biển báo.
Hình dạng	Sử dụng hồ sơ thiết kế được cơ quan có thẩm quyền phê duyệt, kết hợp kiểm tra ngoài thực địa.	Kiểm tra toàn bộ biển báo.
Vật liệu	Sử dụng hồ sơ thiết kế được cơ quan có thẩm quyền phê duyệt, kết hợp kiểm tra ngoài thực địa. Thử độ bền chắc bằng dùng tay rung lắc mạnh.	Kiểm tra toàn bộ biển báo.
Kích thước biển báo	Sử dụng hồ sơ thiết kế được cơ quan có thẩm quyền phê duyệt, kết hợp kiểm tra ngoài thực địa. Đo bằng thước dây hoặc thước đo chiều dài có sai số đến mm	Kiểm tra toàn bộ biển báo
Nội dung thể hiện	Sử dụng hồ sơ thiết kế được cơ quan có thẩm quyền phê duyệt, kết hợp kiểm tra ngoài thực địa	Kiểm tra toàn bộ biển báo

Phụ lục A
(Quy định)

Quy định về hình dạng, kích thước biển báo hiệu cấp dự báo cháy rừng và biển cấm lửa



Hình A.1. Biển báo hiệu cấp dự báo cháy rừng



Hình A.2. Biển cấm lửa

Thư mục tài liệu tham khảo

- [1] Bộ Nông nghiệp và Phát triển nông thôn (2004) Cẩm nang ngành Lâm nghiệp – Chương 9: Phòng cháy và chữa cháy rừng.
- [2] Luật Lâm nghiệp số 16/2017/QH14 ngày 15/11/2017
- [3] Nghị định 156/2018/NĐ-CP ngày 16/11/2018 Quy định chi tiết thi hành một số điều của Luật Lâm nghiệp
- [4] Quyết định số 801 – QĐ ngày 26/09/1986 của Bộ trưởng Bộ Lâm nghiệp về Ban hành quy phạm phòng cháy, chữa cháy rừng thông, rừng tràm và một số loại rừng dễ cháy khác QPN-86.
- [5] Tiêu chuẩn ngành 04 TCN 88-2006: Quy trình phòng cháy, chữa cháy rừng tràm
- [6] Tiêu chuẩn ngành 04 TCN 89 – 2007: Quy phạm phòng cháy, chữa cháy rừng thông
-